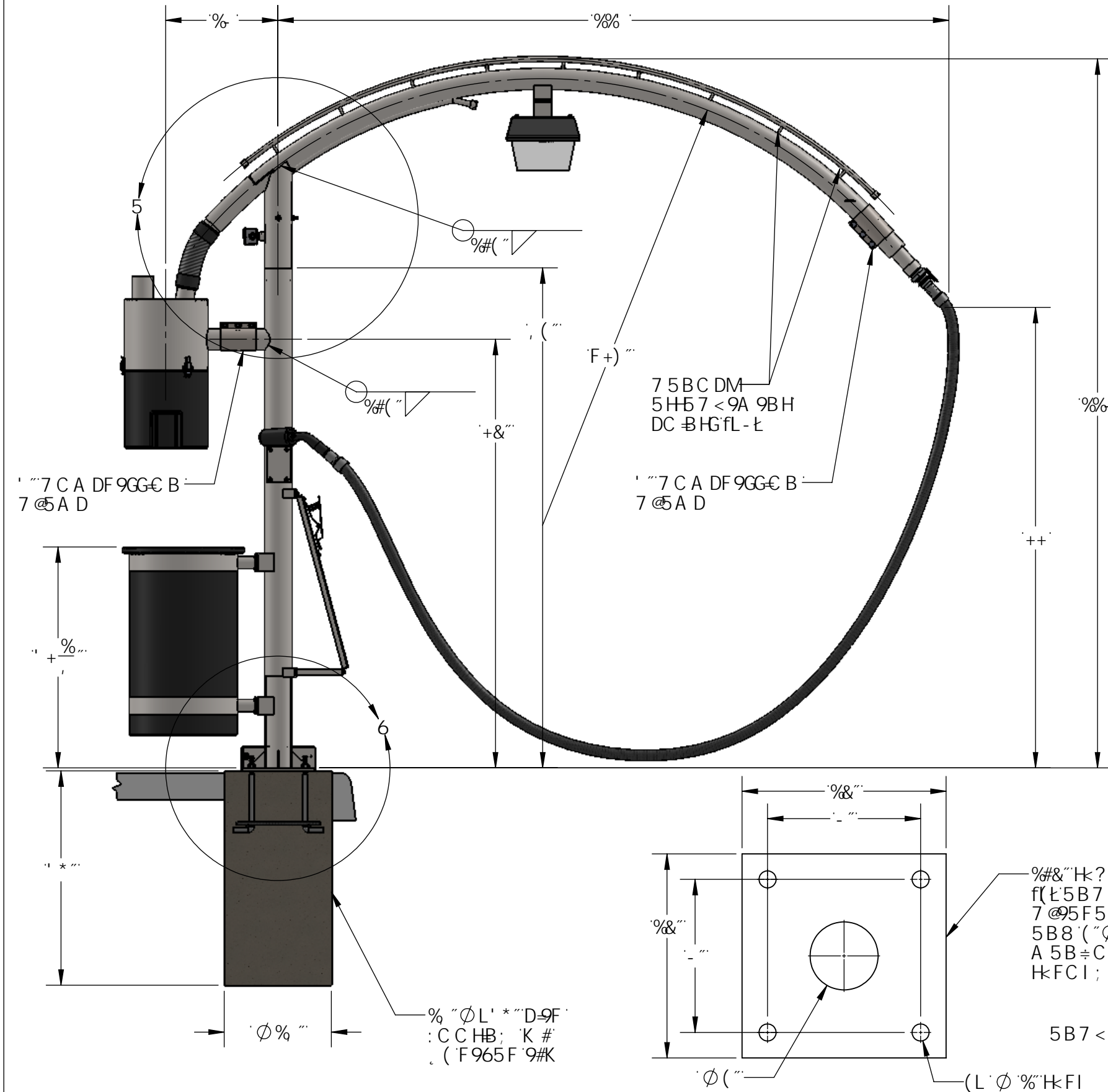


BC H9G
 % : CCHB; 89H5 @G5F9F97CAA 9B85HC BGC B@M'I G9'
 5'E I 5 @ 98 7CBHF57HCF 5B8 : C @ @ K 5 @ @
 5DD @ 7 56 @ 61 @ B ; 7C89G

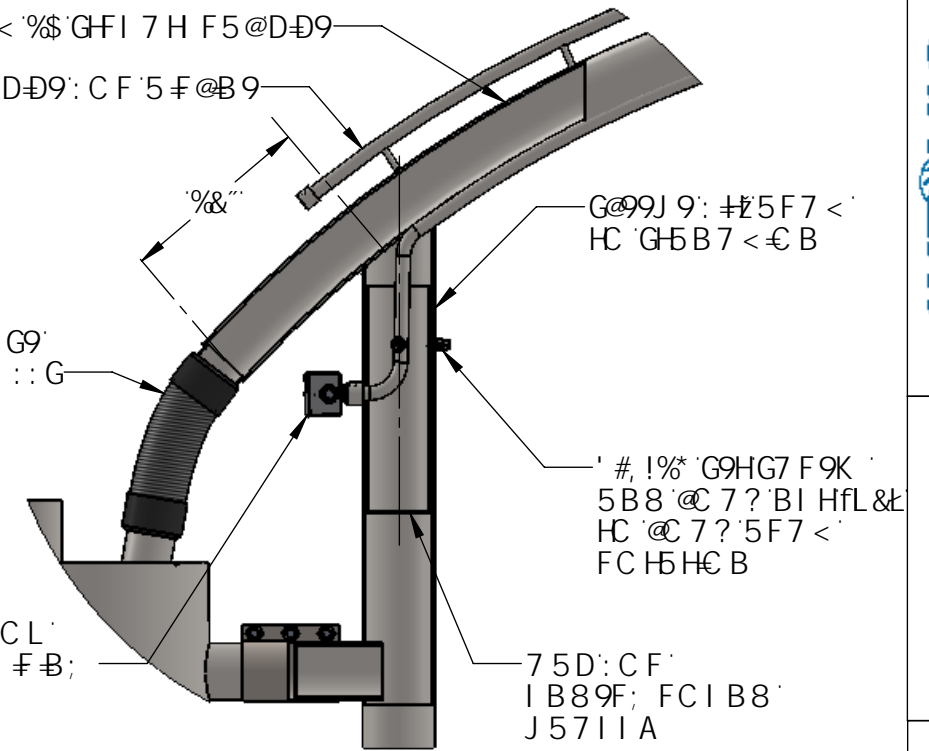
5/5F7 < 5B8 : CCHB ; 89H5 @

' "G7 < %\$' GF1 7 H F5 @D@9
 % # & " D@9 : C F 5 F @ B 9



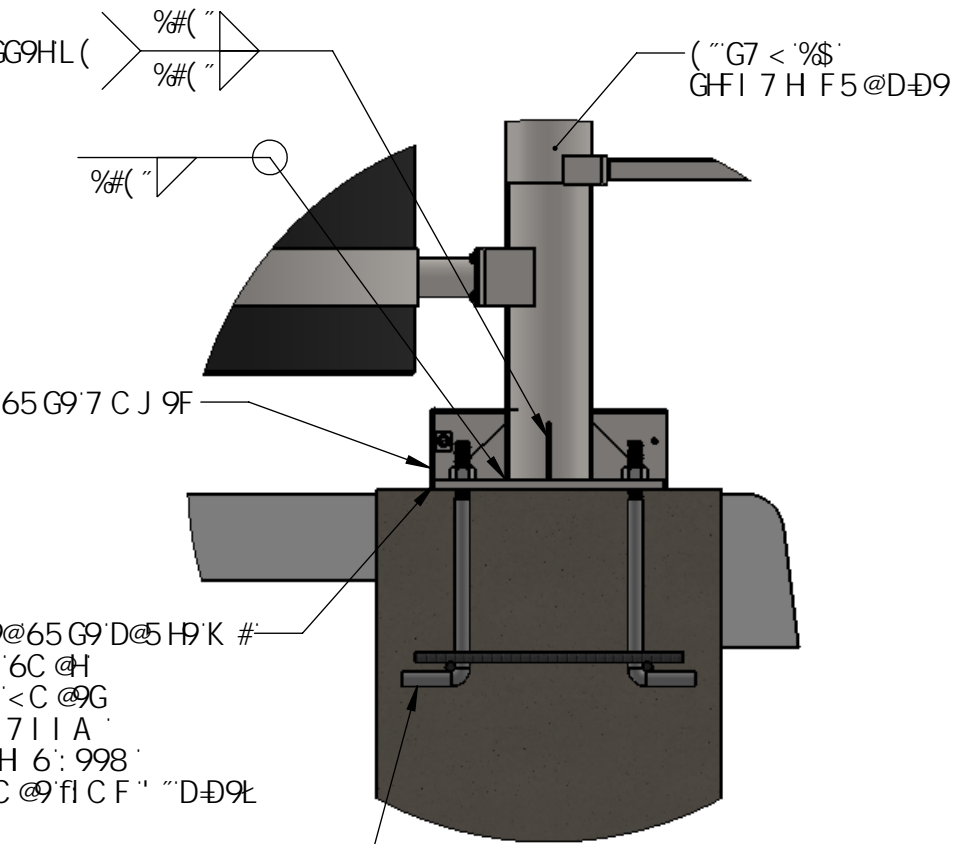
' " φ : @ L '
 J 5 7 1 1 A ' < C G 9 '
 K # k ' G 9 5 @ 7 1 : : G

> I B 7 H C B ' 6 C L '
 : C F @ 7 < H K F B ;



89H5 @5
 5F7 < HC G5B7 < - € B

; I G G 9 H L (



% # & " H k ? ' G H 9 9 @ 6 5 G 9 ' D @ 5 H 9 ' K #
 f (L 5 B 7 < C F ' 6 C @ H
 7 @ 5 F 5 B 7 9 < C @ G
 5 B 8 (" φ J 5 7 1 1 A '
 A 5 B ÷ C @ 8 ' G H 6 : 9 9 8 '
 H k F C I ; < ' < C @ f l C F ' " D @ 9 L

5 B 7 < C F ' 6 C @ H ' ! (' % \$ ' L ' % & f L (L

89H5 @6
 65G9D@5H9



! * & , ' , * , &
 ' U i r c j U V W X Y Z
 k k k ' U i r c j U V W X Y Z
 g u y g 4 U i r c j U V W X Y Z

DFC8 7H
 85H5

J 5 7 1 1 A ' 5 F 7 < 5 B 8 : C C H B ; 8 9 H 5 @

7 \$ % ! \$ \$ \$ -

7 \$ % ! \$ \$ \$ 1 5 J 5 7 1 1 A 5 F 7 < 5 B 8 : C C H B ; 8 9 H 5 @ F 9 J 8